

ICS 33.100
L 06



中华人民共和国国家标准

GB/T 17626.5—1999
idt IEC 61000-4-5:1995

电磁兼容 试验和测量技术 浪涌(冲击)抗扰度试验

Electromagnetic compatibility—
Testing and measurement techniques—
Surge immunity test

1999-08-02 发布

2000-03-01 实施

国家质量技术监督局 发布

目 次

前言	III
IEC 前言	IV
IEC 引言	V
1 范围	1
2 引用标准	1
3 概述	1
3.1 开关瞬态	1
3.2 雷电瞬态	2
3.3 瞬态的模拟	2
4 定义	2
5 试验等级	3
6 试验设备	3
6.1 组合波(混合)信号发生器(1.2/50 μ s~8/20 μ s)	3
6.2 符合 CCITT 的 10/700 μ s 试验信号发生器	4
6.3 耦合/去耦网络	5
7 试验配置	6
7.1 试验设备	6
7.2 EUT 电源试验的配置	6
7.3 非屏蔽不对称工作互连线试验的配置	6
7.4 非屏蔽对称工作互连线/通信线试验的配置	7
7.5 屏蔽线试验的配置	7
7.6 施加电位差的试验配置	7
7.7 其他试验配置	7
7.8 试验条件	7
8 试验程序	7
8.1 实验室条件	7
8.2 在实验室内施加浪涌	8
9 试验结果和试验报告	8
附录 A(标准的附录) 信号发生器和试验等级的选择	18
附录 B(提示的附录) 注释	19

前 言

本标准等同采用 IEC 61000-4-5:1995《电磁兼容 第4部分:试验和测量技术 第5分部分:浪涌(冲击)抗扰度试验》。

本标准是《电磁兼容 试验和测量技术》系列国家标准之一,该系列标准包括以下标准:

- GB/T 17626.1—1998 电磁兼容 试验和测量技术 抗扰度试验总论
- GB/T 17626.2—1998 电磁兼容 试验和测量技术 静电放电抗扰度试验
- GB/T 17626.3—1998 电磁兼容 试验和测量技术 射频电磁场辐射抗扰度试验
- GB/T 17626.4—1998 电磁兼容 试验和测量技术 电快速瞬变脉冲群抗扰度试验
- GB/T 17626.5—1999 电磁兼容 试验和测量技术 浪涌(冲击)抗扰度试验
- GB/T 17626.6—1998 电磁兼容 试验和测量技术 射频场感应的传导骚扰抗扰度
- GB/T 17626.7—1998 电磁兼容 试验和测量技术 供电系统及所连设备谐波、谐间波的测量和测量仪器导则
- GB/T 17626.8—1998 电磁兼容 试验和测量技术 工频磁场抗扰度试验
- GB/T 17626.9—1998 电磁兼容 试验和测量技术 脉冲磁场抗扰度试验
- GB/T 17626.10—1998 电磁兼容 试验和测量技术 阻尼振荡磁场抗扰度试验
- GB/T 17626.11—1999 电磁兼容 试验和测量技术 电压暂降、短时中断和电压渐变抗扰度试验
- GB/T 17626.12—1998 电磁兼容 试验和测量技术 振荡波抗扰度试验

本标准的附录 A 是标准的附录。

本标准的附录 B 是提示的附录。

本标准由中华人民共和国电子工业部提出。

本标准由全国电磁兼容标准化联合工作组归口。

本标准起草单位:电子工业部标准化研究所、机械工业部广州电器科学研究所、电力工业部武汉高压研究所等。

本标准主要起草人:陈世钢、王素英、姚带月、聂定珍、文芳。

IEC 前言

1) 国际电工委员会(IEC)是由各个国家电工技术委员会(IEC 国家委员会)组成的世界性的标准化组织。其宗旨是在电气和电子技术领域内促进所有与标准化问题有关的国际合作。为此,除了开展其他活动之外,IEC 还出版国际标准。其制定工作由各技术委员会负责;任何对所讨论内容感兴趣的 IEC 国家委员会都可以参加这项工作。与 IEC 有联络的国际组织、政府和非政府机构也参与制定工作。IEC 与国际标准化组织(ISO)按两个组织间的协议密切合作。

2) IEC 有关技术问题上的正式决定或协议是由技术委员会作出的,技术委员会代表了对这一问题有特别兴趣的所有国家委员会,并尽可能地表达出对所涉及的问题在国际上的一致意见。

3) 这些决定或协议以标准、技术报告或指南的形式出版,以推荐形式供国际使用,并在此意义上为各个国家委员会所接受。

4) 为促进国际上的统一,各 IEC 国家委员会同意尽量采用 IEC 国际标准为它们的国家标准或地区标准。在国家标准或地区标准中应明确指出与相应 IEC 标准之间的任何不同。

国际标准 IEC 61000-4-5 是由 IEC 第 65 技术委员会(工业过程测量和控制)的第 65A 分委员会(系统方面)制定的。

本标准为 IEC 61000 第 4 部分的第 5 分部分。根据 IEC 107 导则,本标准具有基础电磁兼容出版物的地位。

本标准的文本基于下列文件:

DIS	表决报告
65A 41 (CO) 77B 25	65A/168/RVD

关于投票批准这个标准的全部资料可以在上表列出的表决报告中找到。

附录 A 是本标准的一个组成部分。

附录 B 仅作为参考件。

IEC 引言

本标准是 IEC 61000 系列标准的一部分,该系列标准的构成如下:

第一部分:综述

综合考虑(概述、基本原理)

定义、术语

第二部分:环境

环境的描述

环境的分类

兼容性电平

第三部分:限值

发射限值

抗扰度限值(当它们不属于产品委员会的责任范围)

第四部分:试验和测量技术

测量技术

试验技术

第五部分:安装和减缓导则

安装导则

减缓方法和装置

第九部分:其他

每一部分被进一步分成分部分,作为标准或技术报告出版。

本分部分是一个国际标准,给出了与浪涌(冲击)电压和电流有关的抗扰度要求和试验程序。

中华人民共和国国家标准

电磁兼容 试验和测量技术 浪涌(冲击)抗扰度试验

GB/T 17626.5—1999
idt IEC 61000-4-5:1995

Electromagnetic compatibility—
Testing and measurement techniques—
Surge immunity test

1 范围

本标准规定了设备对由开关和雷电瞬变过电压引起的单极性浪涌(冲击)的抗扰度要求、试验方法和推荐的试验等级范围,规定了几个与不同环境和安装状态有关的试验等级。本标准提出的要求适用于电气和电子设备。

本标准的目的是建立一个共同的基准以评定设备在遭受来自电力线和互连线上高能量骚扰时的性能。

本标准规定了:

- 试验等级;
- 试验设备;
- 试验配置;
- 试验程序。

在试验室试验的任务就是要找出 EUT 在规定的工作状态下工作时,对由开关或雷电作用所产生的有一定危害电平的浪涌(冲击)电压的反应。

本标准不对绝缘物耐高压的能力进行试验。本标准不考虑直击雷。

本标准不对特殊设备或系统的试验作出规定,其主要目的是为有关专业标准化技术委员会提供一个一般性的基本依据。专业标准化技术委员会(或用户和设备制造商)有责任为其设备选择合适的试验项目和试验等级。

2 引用标准

下列标准所包含的条文,通过在本标准中引用而构成为本标准的条文。本标准出版时,所示版本均为有效。所有标准都会被修订,使用本标准的各方应探讨使用下列标准最新版本的可能性。

GB/T 4365—1995 电磁兼容术语(idt IEC 50(161):1990)

GB/T 16927.1—1997 高电压试验技术 第一部分:一般试验要求(eqv IEC 60-1:1989)

IEC 469-1:1987 脉冲技术和设备 第一部分:脉冲术语和定义

3 概述

3.1 开关瞬态

系统开关瞬态与以下内容有关:

- a) 主电源系统切换骚扰,例如电容器组的切换;

- b) 配电系统内在仪器附近的轻微开关动作或者负荷变化；
- c) 与开关装置有关的谐振电路，如晶闸管；
- d) 各种系统故障，例如对设备组接地系统的短路和电弧故障。

3.2 雷电瞬态

雷电产生浪涌(冲击)电压的主要原理如下：

- a) 直接雷击于外部电路(户外)，注入的大电流流过接地电阻或外部电路阻抗而产生电压；
- b) 在建筑物内、外导体上产生感应电压和电流的间接雷击(即云层之间或云层中的雷击或击于附近物体的雷击，这种雷击产生电磁场)；
- c) 附近直接对地放电的雷电入地电流耦合到设备组接地系统的公共接地路径。
当保护装置动作时，电压和电流可能发生迅速变化，并可能耦合到内部电路。

3.3 瞬态的模拟

- a) 信号发生器的特性应尽可能地模拟上述现象；
- b) 如果干扰源与受试设备的端口在同一线路中，例如在电源网络中(直接耦合)，那么信号发生器在受试设备的端口能够模拟一个低阻抗源；
- c) 如果干扰源与受试设备的端口不在同一线路中(间接耦合)，那么信号发生器能够模拟一个高阻抗源。

4 定义

除非另有说明，下述定义以及 GB/T 4365 中的定义适用于本标准。

4.1 平衡线 balanced lines

一对被对称激励的导体，其差模到共模的转换损失小于 20 dB。

4.2 耦合网络 coupling network

将能量从一个电路传送到另一个电路的电路。

4.3 去耦网络 decoupling network

用于防止施加到 EUT 上的浪涌(冲击)影响其他不作试验的装置、设备或系统的电路。

4.4 持续时间 duration

规定波形或特征存在或持续的时间。

4.5 EUT equipment under test

受试设备。

4.6 波前时间 front time

浪涌(冲击)电压的波前时间 T_1 是一个虚拟参数，定义为 30% 峰值和 90% 峰值两点之间所对应时间间隔 T 的 1.67 倍(见图 2)。

浪涌(冲击)电流的波前时间 T_1 是一个虚拟参数，定义为 10% 峰值和 90% 峰值两点之间所对应时间间隔 T 的 1.25 倍(见图 3)。

4.7 抗扰度 immunity

装置、设备或系统面临电磁骚扰不降低运行性能的能力。(参见 GB/T 4365)

4.8 电气设备组 electrical installation

用来实现某种特殊目的或多种目的并有协调特性的一组有关电气设备。

4.9 互连线 interconnection lines

包括：

- I/O 线(输入/输出线路)；
- 通信线；
- 平衡线。

4.10 第一级保护 primary protection

防止大部分能量超越指定界面传播的措施。

4.11 上升时间 rise time

脉冲瞬时值首次从给定下限值上升到给定上限值所经历的时间。(参见 GB/T 4365)

注：除特别指明外，下限值和上限值分别定为脉冲幅值的 10% 和 90%。

4.12 第二级保护 secondary protection

抑制从第一级保护让通的能量的措施。它可以是一个特殊装置，也可以是 EUT 固有的特性。

注：“让通(let-through)”是指浪涌(冲击)没有或几乎没有发生变化地通过浪涌(冲击)保护装置。

4.13 浪涌(冲击) surge

沿线路传送的电流、电压或功率的瞬态波。其特性是先快速上升后缓慢下降。

注：以下简称浪涌(冲击)为浪涌。

4.14 系统 system

通过执行规定的功能来达到特定目标的、由相互依赖部分组成的集合。

注：系统被认为用一假想的界面将其与环境和其他外部系统分离，该界面切断了它们之间的联系。通过这些联系，系统受到环境和外部系统的影响，或者系统本身对环境和外部系统产生影响。

4.15 半峰值时间 T_2 time to half-value T_2

浪涌的半峰值时间 T_2 是一个虚拟参数，它定义为虚拟起点 O_1 (见图 2) 和电压(电流)下降到半峰值时的时间间隔。

4.16 瞬态 transient

在两相邻稳态之间变化的物理量或物理现象，其变化时间小于所关注的时间尺度。(参见 GB/T 4365)

5 试验等级

优先选择的试验等级范围如表 1 所示。

表 1 试验等级

等 级	开路试验电压(±10%), kV
1	0.5
2	1.0
3	2.0
4	4.0
×	特定

注：×为开放等级，可在产品要求中规定。

试验等级应根据安装情况来选择；安装类别在附录 B 的 B3 中给出。

较低的试验等级也应得到满足(见 8.2)。

对不同界面的试验等级的选择见附录 A。

6 试验设备

6.1 组合波(混合)信号发生器(1.2/50 μ s~8/20 μ s)

图 1 为组合波信号发生器的电路原理图。选择不同元件 R_{s1} 、 R_{s2} 、 R_m 、 L_r 和 C_c 的值，以使信号发生器产生 1.2/50 μ s 的电压浪涌(开路状态下)和 8/20 μ s 的电流浪涌(短路情况)，此时信号发生器的等效输出阻抗为 2 Ω 。

为方便起见，定义浪涌信号发生器的等效输出阻抗为开路输出电压峰值与短路输出电流峰值之比。能产生 1.2/50 μ s 开路电压波形、8/20 μ s 短路电流波形的信号发生器被称为组合波浪涌信号发生

器(CWG)或混合信号发生器。

注

- 1 电压和电流波形是 EUT 输入阻抗的函数。当浪涌加至设备时,由于安装的保护装置的适当动作、或当没有保护装置或保护装置不动作而导致飞弧或击穿时,EUT 的输入阻抗可能发生变化。因此,当负载瞬间变化时,从同一试验信号发生器必须能输出负载瞬间变化所需的 $1.2/50 \mu\text{s}$ 电压波和 $8/20 \mu\text{s}$ 电流波。
- 2 本标准中描述的组合波信号发生器与其他标准中规定的混合信号发生器相同。

6.1.1 组合波信号发生器的特征与性能

开路输出电压:至少在 $0.5 \text{ kV} \sim 4.0 \text{ kV}$ 范围内能输出;

浪涌电压波形:见图 2 和表 2;

开路输出电压容差: $\pm 10\%$;

短路输出电流:至少在 $0.25 \text{ kA} \sim 2.0 \text{ kA}$ 范围内能输出;

浪涌电流波形:见图 3 和表 2;

短路输出电流容差: $\pm 10\%$;

极性:正/负;

相位偏移:随交流电源相角在 $0^\circ \sim 360^\circ$ 变化;

重复率:每分钟至少一次。

应该使用输出端浮地的信号发生器。

对于专门的试验条件(见第 7 章和附录 B 的 B1),应包括附加的电阻(10Ω 或 40Ω)以增加要求的等效源阻抗。

这时和耦合/去耦网络相连的开路电压波和短路电流波不再分别是 $1.2/50 \mu\text{s}$ 和 $8/20 \mu\text{s}$ (混合波)波形了。

6.1.2 信号发生器特性的校验

为了比较不同信号发生器的试验结果,应校验信号发生器的特性。为此,必须按下述程序测量信号发生器的最基本特性。

信号发生器的输出应与有足够带宽和电压量程的测量系统连接,以便监视波形的特性。

信号发生器的特性应在充电电压相同时,于开路状态(负载大于或等于 $10 \text{ k}\Omega$)和短路状态(负载小于或等于 0.1Ω)下校验。

注:与开路电压 0.5 kV 对应的短路电流最小为 0.25 kA ,与开路电压 4.0 kV 对应的短路电流最小为 2.0 kA 。

6.2 符合 CCITT 的 $10/700 \mu\text{s}$ 试验信号发生器

图 4 为 $10/700 \mu\text{s}$ 脉冲信号发生器的电路原理图。选择不同元件 R_c 、 C_c 、 R_s 、 R_{m1} 、 C_s 和 R_{m2} 的值,以使信号发生器产生 $10/700 \mu\text{s}$ 的浪涌。

注:CCITT 是“International Telegraph and Telephone Consultative Committee”组织的简称,其中文名称为“国际电报和电话咨询委员会”。

6.2.1 信号发生器的特征与性能

开路输出电压:至少在 $0.5 \text{ kV} \sim 4.0 \text{ kV}$ 范围内能输出;

浪涌电压波形:见图 5 和表 3;

开路输出电压容差: $\pm 10\%$;

短路输出电流:至少在 $12.5 \text{ A} \sim 100 \text{ A}$ 范围内能输出;

浪涌电流波形:见表 3;

短路输出电流容差: $\pm 10\%$;

极性:正/负;

重复率:每分钟至少一次。

应该使用输出端浮地的信号发生器。

6.2.2 信号发生器特性的校验

10/700 μs 信号发生器的校验状态同 6.1.2 (“注”除外)。

注：与开路电压 0.5 kV 对应的短路电流最小为 12.5 A，与开路电压 4.0 kV 对应的短路电流最小为 100 A。

6.3 耦合/去耦网络

耦合/去耦网络不应明显影响信号发生器的参数，例如开路电压、短路电流，它们应在规定的容差范围内。

例外：用气体放电管耦合。

注：电感损耗材料会减轻振荡。

耦合/去耦网络应满足以下要求。

6.3.1 用于交/直流电源线的耦合/去耦网络(仅适用于组合波信号发生器)

电压和电流的波前时间和半峰值时间应分别在开路情况下和短路情况下校验。

信号发生器的输出或其耦合网络应与有足够带宽和电压量程的测量系统连接，以便监视开路电压波形。

用电流互感器测量短路电流波形。将耦合网络输出端子之间的短路连线穿过电流互感器的穿孔即可。

在耦合/去耦网络的输出端上，所有波形参数和信号发生器的其他性能参数应与 6.1.1 中规定的相同，就如同在信号发生器本身输出的一样。

注：当信号发生器阻抗根据试验配置要求，从 $2\ \Omega$ 增加到 $12\ \Omega$ 或 $42\ \Omega$ 时，耦合网络输出的试验脉冲持续时间可能会明显变化。

6.3.1.1 用于电源线的电容耦合

在接入电源去耦网络的同时，还可以通过电容耦合将试验电压按线-线或线-地方式加入。单相电源系统试验配置如图 6 和图 7 所示，三相电源系统试验配置如图 8 和图 9 所示。

耦合/去耦网络的额定参数：

——耦合电容 C : $9\ \mu\text{F}$ 或 $18\ \mu\text{F}$ (见试验配置)；

——电源去耦电感 L : $1.5\ \text{mH}$ 。

当 EUT 没有与去耦网络连接时，在未加浪涌线路上的残余浪涌电压不应超过最大可施加电压的 15%。

当 EUT、供电网络没有与去耦网络连接时，在去耦网络电源输入端上的残余浪涌电压不应超过所施加试验电压的 15% 或电源电压峰值的两倍，两者中取较大者。

上述单相(相线、中线、保护接地)系统的特性对三相系统(三根相线、中线和保护接地)同样有效。

6.3.1.2 用于电源线的电感耦合

用于电源线的电感耦合正在考虑之中。

6.3.2 用于互连线的耦合/去耦网络

应根据线路功能和运行状态来选择耦合的方法。产品技术要求中应对此作出规定。

耦合方法的示例如下：

——电容耦合；

——用气体放电管耦合。

对 EUT 端口试验时，以下各条中规定的不同配置可能给不出可比较的结果。在产品技术要求和(或)标准中必须选择最合适的配置。

注：图 10~图 12 中的 R_L 为电感 L 的电阻部分，电阻值的大小取决于传输信号所允许的衰减程度。

6.3.2.1 用于互连线的电容耦合

对非屏蔽不平衡 I/O 线路，当电容耦合对该线上的通信功能没有影响时，推荐使用此方法。其应用如图 10 所示，包括线-线耦合和线-地耦合。

电容耦合/去耦网络的额定参数：

- 耦合电容 C : $0.5 \mu\text{F}$;
- 去耦电感 L (没有补偿电流时): 20 mH 。

注: 应考虑信号电流容量, 它取决于受试线路。

6.3.2.2 用气体放电管耦合

对非屏蔽平衡线(通信), 推荐用气体放电管耦合, 如图 12 所示。

本方法也可用在因功能问题而不能使用电容耦合的场合。该功能问题是由将电容接至 EUT 而引起(见图 11)的。

就多芯电缆中的感应电压而言, 耦合网络还具有调节浪涌电流分布的任务。

因此, 耦合网络中的电阻 R_{m2} (对 n 芯电缆) 应为 $n \times 25 \Omega$ ($n \geq 2$)。

示例: $n=4$, $R_{m2}=4 \times 25 \Omega$, 加上信号发生器的阻抗, 总值约为 40Ω 。 R_{m2} 不应超过 250Ω 。

用气体放电管进行的耦合可以通过并联电容来改善。

示例: 当线路传输信号频率在 5 kHz 以下时, $C \leq 0.1 \mu\text{F}$ 。频率较高时不使用电容。

耦合/去耦网络的额定参数为:

- 耦合电阻 R_{m2} : $n \times 25 \Omega$ ($n \geq 2$);
 - 气体放电管: 90 V ;
 - 去耦电感 L : 20 mH 。
- (环型磁芯, 电流补偿)

注

- 1 在某些情况下, 由于功能原因需使用启动电压较高的气体放电管。
- 2 当运行状态不受太大影响时, 可使用气体放电管以外的其他元件。

6.3.3 其他耦合方法

其他耦合方法正在考虑之中。

7 试验配置

7.1 试验设备

下述设备是试验配置的一部分:

- 受试设备(EUT);
- 辅助设备(AE);
- 电缆(规定的类型和长度);
- 耦合装置(电容或气体放电管);
- 信号发生器(组合波信号发生器, $10/700 \mu\text{s}$ 信号发生器);
- 去耦网络/保护装置;
- 10Ω 和 40Ω 附加电阻(见附录 B 的 B1)。

7.2 EUT 电源试验的配置

浪涌经电容耦合网络加到 EUT 电源端上(见图 6、图 7、图 8 和图 9)。为了避免对由同一电源供电的非受试设备产生不利影响, 需要使用去耦网络, 以便为浪涌波提供足够的去耦阻抗, 使得能在受试线路上形成规定的波形。

如果没有其他规定, EUT 和耦合/去耦网络之间的电源线长度为 2 m (或更短)。

为模拟典型耦合阻抗, 在某些情况下, 试验时必须使用附加的规定电阻(有关说明见附录 B 的 B1)。

注: 某些国家(如美国)的标准对交流电源要求按图 7 和图 9 配置, 但使用 2Ω 阻抗进行试验, 尽管这是一个更严格的试验。一般要求是用 10Ω 阻抗。

7.3 非屏蔽不对称工作互连线试验的配置

一般而言, 按图 10 用电容向线路施加浪涌。耦合/去耦网络对受试线路的规定功能状态不应产生影

响。

图 11 给出了另一个试验配置(用气体放电管耦合)供具有较高信号传输频率的线路使用。应根据传输频率下的容性负载来选择耦合方法。

如果没有其他规定,EUT 和耦合/去耦网络之间的互连线长度为 2 m(或更短)。

7.4 非屏蔽对称工作互连线/通信线试验的配置(图 12)

对于平衡互连/通信线,通常不能使用电容耦合方法。此时耦合是由气体放电管来完成的(CCITT 推荐标准 K. 17)。不能对气体放电管触发点(对 90 V 气体放电管约为 300 V)以下的试验等级作规定(第二级保护没有气体放电管的情况除外)。

注:应考虑两种试验布置:

——对仅在 EUT 有第二级保护的设设备级抗扰度试验配置,用较低的试验等级,如 0.5 kV 或 1 kV。

——对有第一级保护的设系统级抗扰度试验配置,用较高的试验等级,如 2 kV 或 4 kV。

如没有其他规定,EUT 和耦合/去耦网络之间的互连线长度为 2 m(或更短)。

7.5 屏蔽线试验的配置

对于屏蔽线,耦合/去耦网络不再适用。

应根据图 13 将浪涌施加于 EUT(金属外壳)和连线的屏蔽层上。对于屏蔽线一端接地的情况,按图 14 进行。为了对安全地线去耦,应使用安全隔离变压器。正常情况下,应使用规定的最长屏蔽电缆。根据浪涌的频谱特性,应使用 20 m 长的规定屏蔽电缆。考虑到电缆长度的原因,将该电缆按非电感性的结构捆扎。

给屏蔽线施加浪涌的规则:

a) 两端接地的屏蔽:应按图 13 给屏蔽层施加浪涌。

b) 一端接地的屏蔽:按图 14 进行试验。电容 C 为电缆对地电容,电容量的大小可按 100 pF/m 计算。如没有其他规定,10 nF 为其典型值。

在屏蔽层上施加的试验电平是“线-地值”(2 Ω 阻抗)。

7.6 施加电位差的试验配置

如必须施加电位差来模拟在系统中可能出现的电压,则对使用屏蔽线的系统可按图 13 进行试验,对非屏蔽线或屏蔽线仅在一端接地的系统按图 14 进行试验。

7.7 其他试验配置

如果试验配置中规定的某一种耦合方法由于功能原因不能使用,那么在专门的产品标准中应规定可替代的方法(适合于特殊情况)。

7.8 试验条件

试验时的工作状态和安装情况应与产品技术要求一致,应包括两个方面:

——试验布置(硬件);

——试验程序(软件)。

8 试验程序

8.1 实验室条件

为了使环境参数对试验结果的影响减至最小,试验应在 8.1.1 和 8.1.2 规定的气候和电磁环境基准条件下进行。

8.1.1 气候条件

气候条件应满足以下要求:

——环境温度:15℃~35℃;

——相对湿度:10%~75%;

——大气压力:86 kPa~106 kPa。

注：在产品技术条件中可以规定其他数值。EUT 应在预期的气候条件下工作。在试验报告中应记录温度和相对湿度。

8.1.2 电磁环境

实验室的电磁环境不应影响试验结果。

8.2 在实验室内施加浪涌

信号发生器的特性和性能应满足 6.1.1 和 6.2.1 的规定；信号发生器的校验应按 6.1.2 和 6.2.2 进行。

试验应根据试验方案进行。方案中应规定以下内容并参见附录 B 的 B2：

- 信号发生器和其他使用的设备；
- 试验等级(电压/电流)(见附录 A)；
- 信号发生器的源阻抗；
- 浪涌的极性；
- 信号发生器的内、外触发；
- 试验次数：在选定点上至少加五次正极性和五次负极性；
- 重复率：最快为每分钟一次。

注：大多数常用的保护装置的平均功率容量较低，尽管它们的峰值功率或峰值能量容量能承受较大的电流。因此最大重复率(两次浪涌之间的时间和恢复时间)取决于 EUT 内部的保护装置。

- 受试的输入端和输出端；

注：在有几个相同线路的情况下，只需选择一定数量的线路进行典型测量。

- EUT 的典型工作状态；
- 向线路施加浪涌的顺序；
- 交流电源时的相角；
- 实际安装情况，例如：

交流：中线接地。

直流：(+)或(-)接地，以模拟实际接地情况。

附录 B 的 B2 中给出了关于试验方式的资料。

如果没有其他规定，则浪涌应在交流电压波(正和负)的零值和峰值的电压相位处同步加入。

应按线-线和线-地方式施加浪涌。进行线-地试验时，如没有其他规定，试验电压必须依次地加到每根线和地之间。

注：当使用组合波信号发生器对两根或多根线(通信线路)对地进行试验时，试验脉冲的持续时间可能会减少。

试验程序还应考虑受试设备的非线性电流-电压特性。因此，试验电压只能由低等级逐步增加到产品标准或试验方案中规定的试验等级。

所有较低等级(包括选择的试验等级)均应满足要求。对第二级保护试验时，信号发生器的输出电压应增加到第一级保护的最低电压击穿值(让通值)。

如果没有实际工作信号源提供给 EUT，则可以对其进行模拟。试验等级决不可超出产品技术要求。试验应按试验方案进行。

为找到设备工作周期内的所有关键点，应施加足够次数的正、负极性浪涌。对于验收试验，应使用以前未曾加过浪涌的设备，否则应替换保护装置。

9 试验结果和试验报告

本章给出了与本标准有关的试验结果的评定和试验报告的指导性原则。

由于受试设备和系统种类繁多，差异很大，使得确定浪涌对设备和系统的影响的任务变得比较困难。

除非有关专业标准化技术委员会或产品技术规范给出了不同的技术要求,否则试验结果应按受试设备的工作情况和技术规范进行如下分类。

- a) 在技术规范内性能正常;
- b) 功能或性能暂时降低或丧失,但能自行恢复;
- c) 功能或性能暂时降低或丧失,但需操作者干预或系统复位;
- d) 因设备(元件)或软件损坏或数据丢失而造成不能自行恢复的功能降低或丧失。

设备不应由于应用本标准规定的试验而出现危险或不安全的后果。

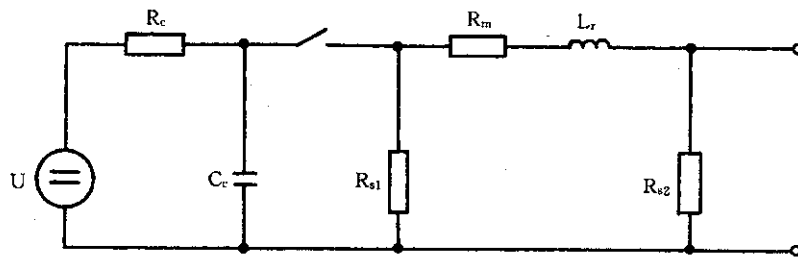
对于验收试验,应在专门的产品标准中规定试验程序和对试验结果的说明。

一般地,如果设备在整个试验期间表现出其抗扰度,并且在试验结束以后 EUT 满足技术规范中的功能要求,则表明试验合格。

技术规范可以确定一些对 EUT 产生了影响但被认为是不重要的因而是可以接受的效应。

为此,应确认设备在试验结束后能自动恢复其工作能力;应记录设备性能完全丧失的时间。这些对试验结果的最后评定是有约束力的。

试验报告应包括试验状态和试验结果。



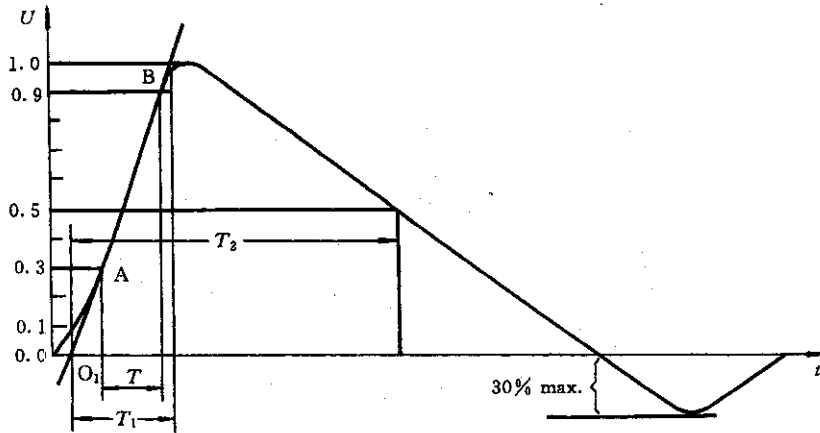
U—高压源;R_c—充电电阻;C_c—储能电容;R₀₁—脉冲持续时间形成电阻;
R_m—阻抗匹配电阻;L_r—上升时间形成电感

图 1 组合波信号发生器的电路原理图

表 2 1.2/50 μs 波形参数的规定

规 定	根据 GB/T 16927.1		根据 IEC 469-1	
	波前时间 μs	半峰值时间 μs	上升时间 (10%~90%) μs	持续时间 (50%~50%) μs
开路电压	1.2	50	1	50
短路电流	8	20	6.4	16

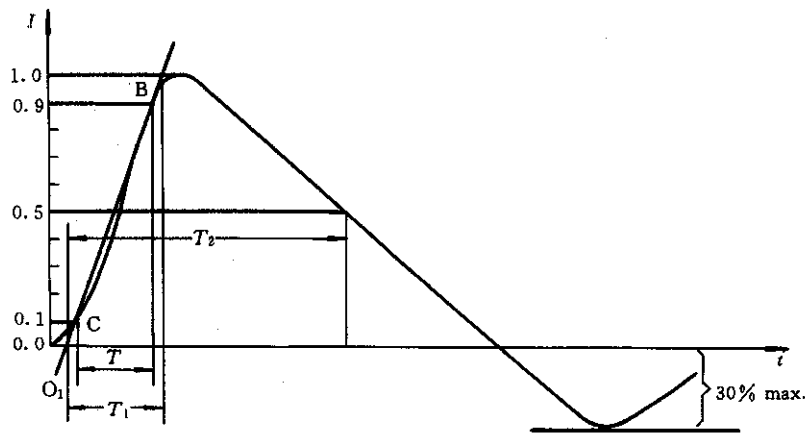
注:在现行 IEC 出版物中,1.2/50 μs 和 8/20 μs 波形通常按 GB/T 16927.1 规定,如图 2 和图 3 所示。其他的 IEC 推荐标准按 IEC 469-1 规定波形,如表 2 所示。
本标准两种规定都是有效的,但所指的是同一信号发生器。



波前时间: $T_1 = 1.67 \times T = 1.2 \mu\text{s} \pm 30\%$

半峰值时间: $T_2 = 50 \mu\text{s} \pm 20\%$

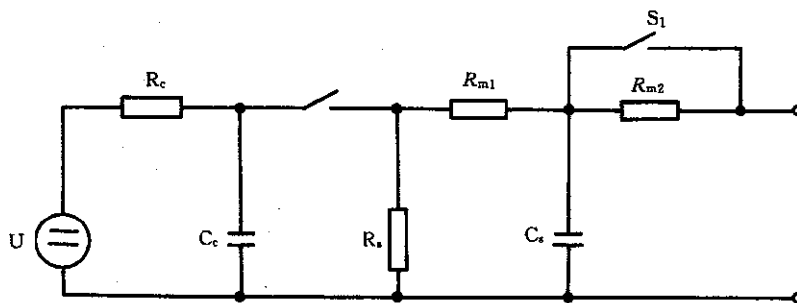
图2 开路电压波形(1.2/50 μs)(按 GB/T 16927.1 的波形规定)



波前时间: $T_1 = 1.25 \times T = 8 \mu\text{s} \pm 20\%$

半峰值时间: $T_2 = 20 \mu\text{s} \pm 20\%$

图3 短路电流波形(8/20 μs)(按 GB/T 16927.1 的波形规定)



U—高压源; R_c —充电电阻; C_c —储能电容(20 μF); R_1 —脉冲持续时间形成电阻(50 Ω);
 R_m —阻抗匹配电阻($R_{m1} = 15 \Omega$, $R_{m2} = 25 \Omega$); C_s —上升时间形成电容(0.2 μF); S_1 —使用外部匹配电阻时, 开关合上

图4 10/700 μs 脉冲信号发生器的电路原理图

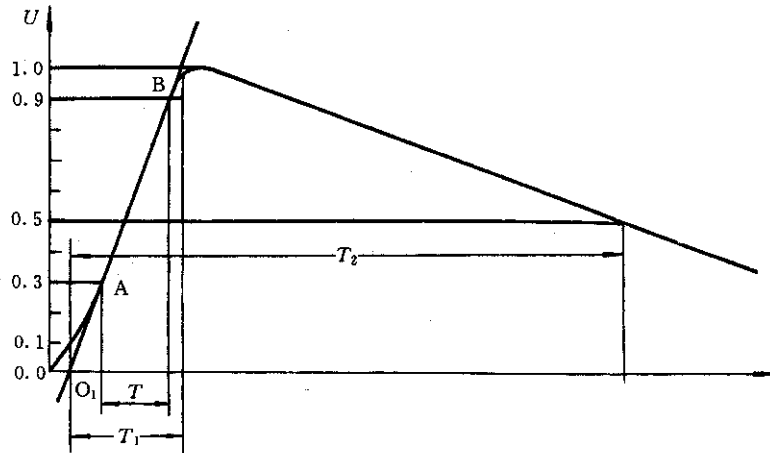
(根据 CCITT, 蓝皮书, 第九卷, 图 1/K. 17)

表 3 10/700 μs 波形参数的规定

规 定	根据 CCITT, 蓝皮书, 第九卷		根据 IEC 469-1	
	波前时间 μs	半峰值时间 μs	上升时间 (10%~90%) μs	持续时间 (50%~50%) μs
开路电压	10	700	6.5	700
短路电流	—	—	4	300

注:在现行 IEC 和 CCITT 出版物中,10/700 μs 波形通常按 GB/T 16927.1 规定,如图 5 所示。其他的 IEC 推荐标准按 IEC 469-1 规定波形,如表 3 所示。

本标准两种规定都是有效的,但所指的是同一信号发生器。



波前时间: $T_1 = 1.67 \times T = 10 \mu\text{s} \pm 30\%$

半峰值时间: $T_2 = 700 \mu\text{s} \pm 20\%$

图 5 开路电压波形(10/700 μs)(按 CCITT 的波形规定)

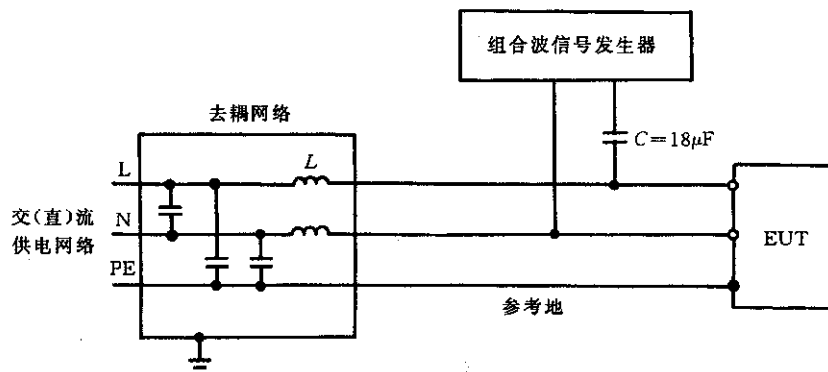


图 6 交/直流线上电容耦合的试验配置示例;线-线耦合(见 7.2)

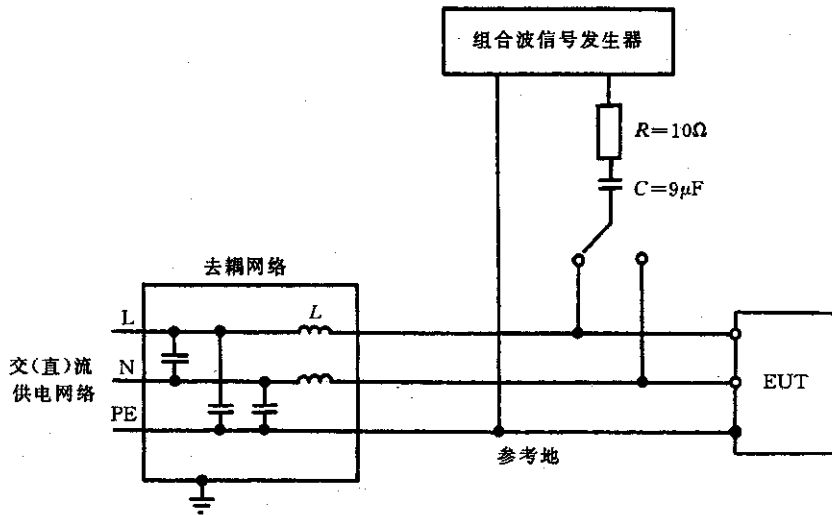


图 7 交/直流线上电容耦合的试验配置示例;线-地耦合(见 7.2)

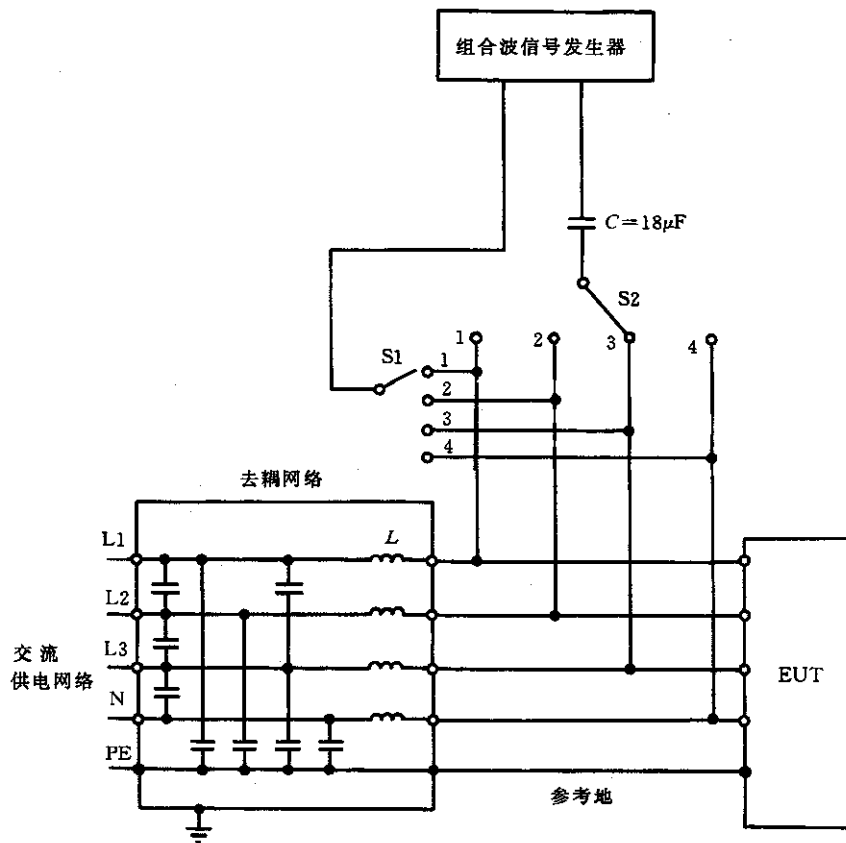
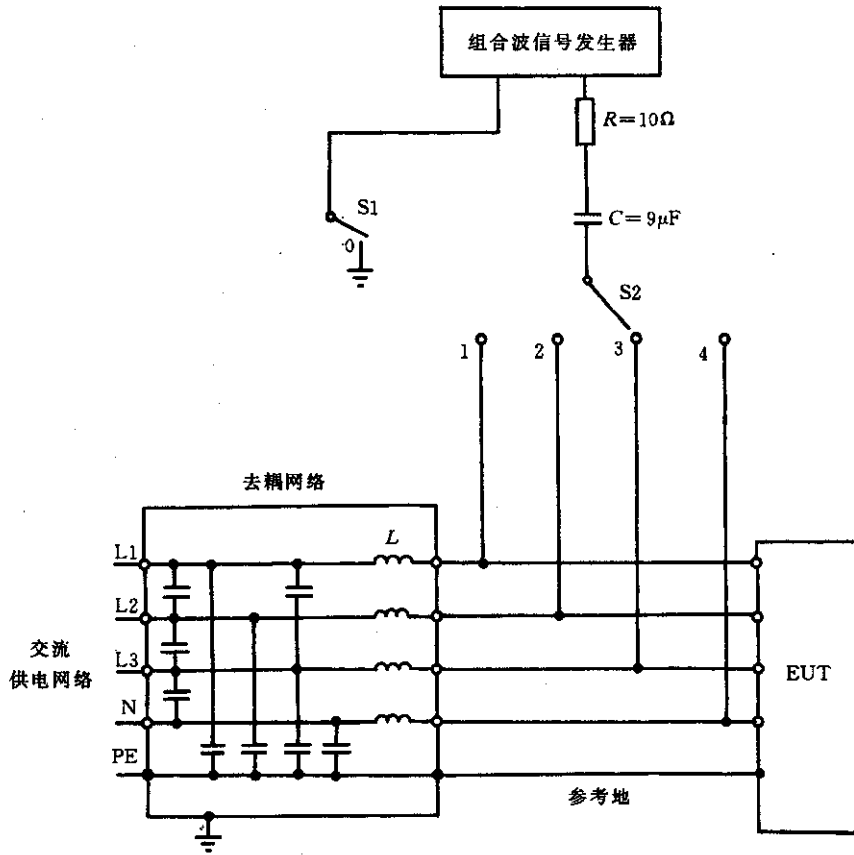
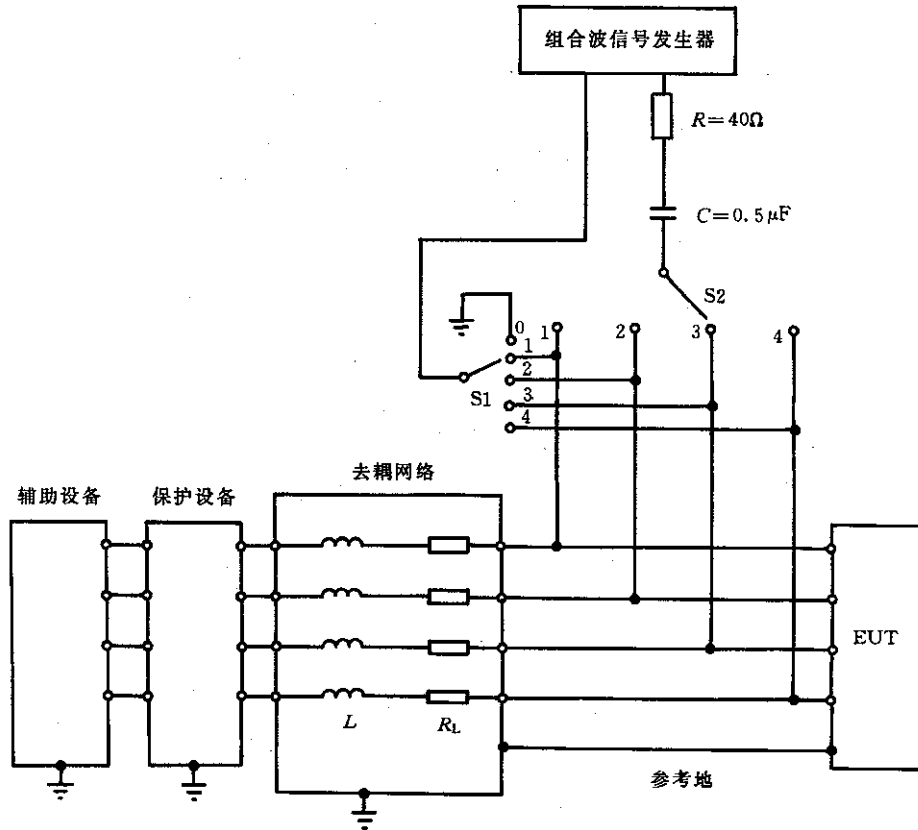


图 8 交流线(三相)上电容耦合的试验配置示例;线 L3-线 L1 耦合(见 7.2)



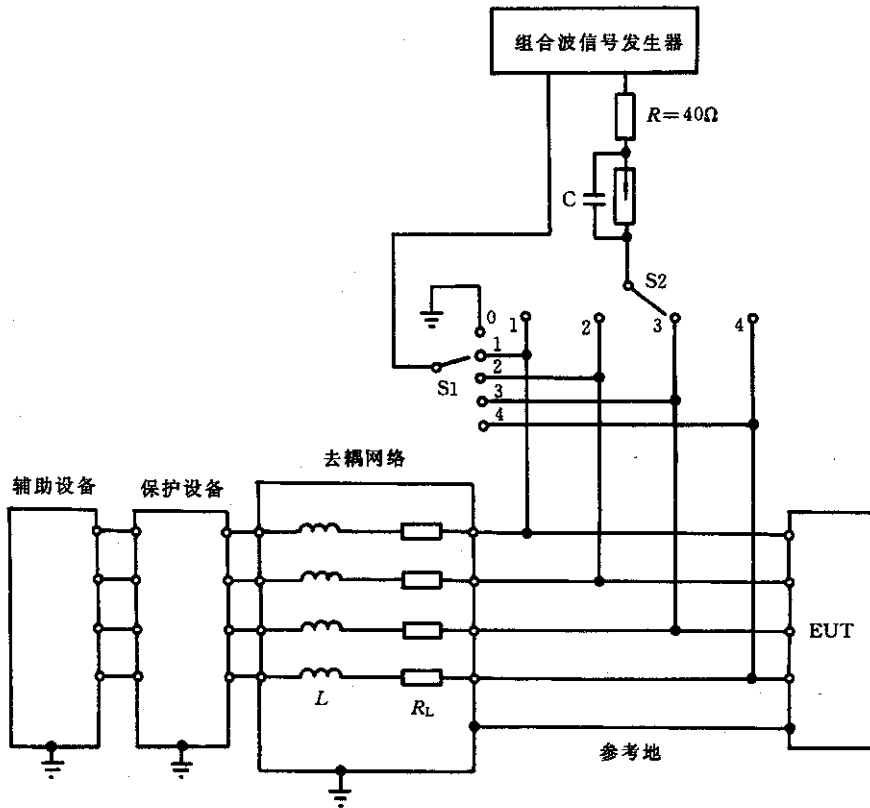
- 1) 开关 S1: 线-地, 置于“0”。
- 2) 开关 S2: 试验时置于“1”~“4”。

图 9 交流线(三相)上电容耦合的试验配置示例;
线 L3-地耦合(见 7.2), 信号发生器输出接地



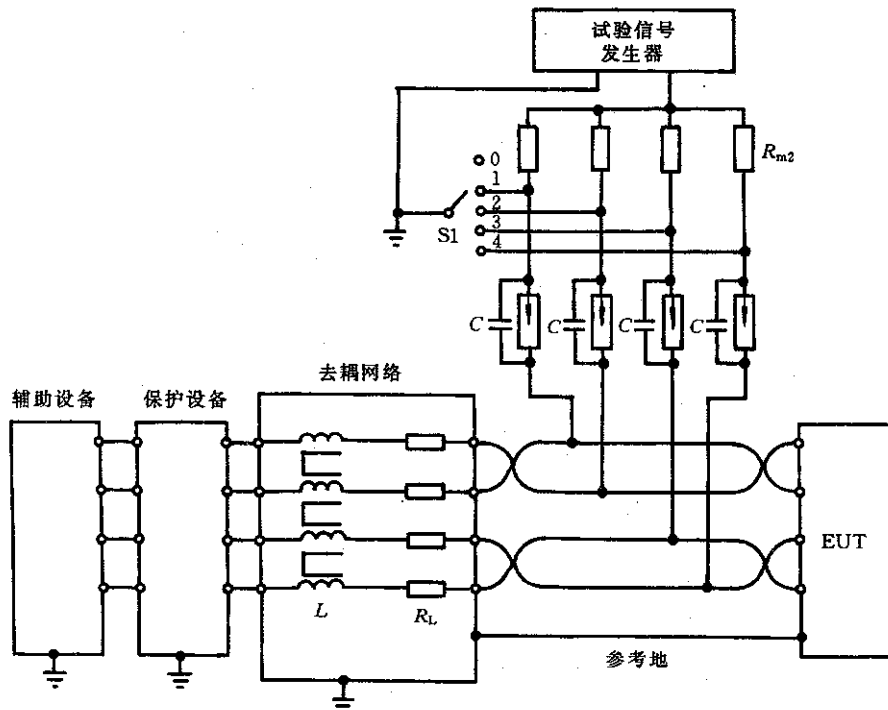
- 1) 开关 S1: 线-地, 置于“0”; 线-线, 置于“1”~“4”;
- 2) 开关 S2: 试验时置于“1”~“4”但与 S1 不在相同的位置。
- 3) $L=20\text{ mH}$, R_L 为 L 的电阻部分。

图 10 非屏蔽互连线试验配置示例;
线-线/线-地耦合(见 7.3), 用电容器耦合



- 1) 开关 S1: 线-地, 置于“0”; 线-线, 置于“1”~“4”。
- 2) 开关 S2: 试验时置于“1”~“4”但与 S1 不在相同的位置。
- 3) $L=20\text{ mH}$, R_L 为 L 的电阻部分。

图 11 非屏蔽不对称工作线路试验配置示例;
线-线/线-地耦合(见 7.3), 用气体放电管耦合



- a) 开关 S1: 线-地, 置于“0”; 线-线, 置于“1”~“4”(每根线依次接地)。
- b) 使用 CWG(1.2/50 μ s 信号发生器)时 R_{m2} 的计算:
 例如: $n=4$
 $R_{m2}=4 \times 40 \Omega=160 \Omega$, 最大 250 Ω 。
 使用 10/700 μ s 发生器时, R_{m2} 的计算:
 内部匹配阻抗 R_{m2} (25 Ω) 由外部匹配阻抗 $R_{m2}=n \times 25 \Omega$ 代替 (对于 n 个导体, n 等于或大于 2)。
 例如: $n=4$
 $R_{m2}=4 \times 25 \Omega=100 \Omega$, R_{m2} 不应超过 250 Ω 。
- c) 传输信号频率在 5 kHz 以下时, $C=0.1 \mu$ F; 在较高频率时不用电容器。
- d) $L=20$ mH, R_L 取决于传输信号所允许的衰减。

图 12 非屏蔽对称工作线路试验配置示例;
 线-线/线-地耦合(见 7.4), 用气体放电管耦合

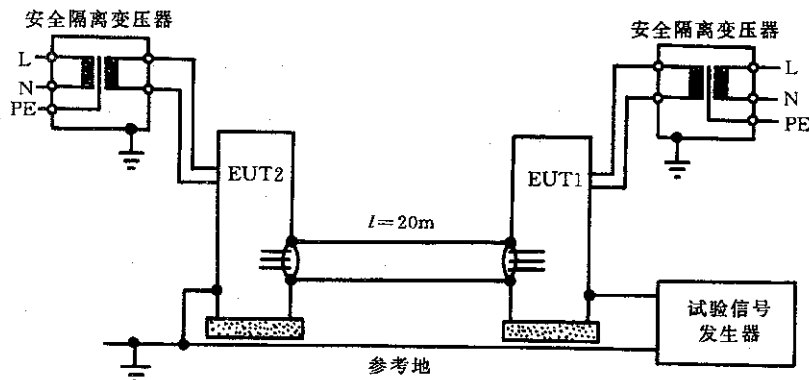


图 13 屏蔽线试验(见 7.5)和施加电位差(见 7.6)的试验配置示例, 传导耦合

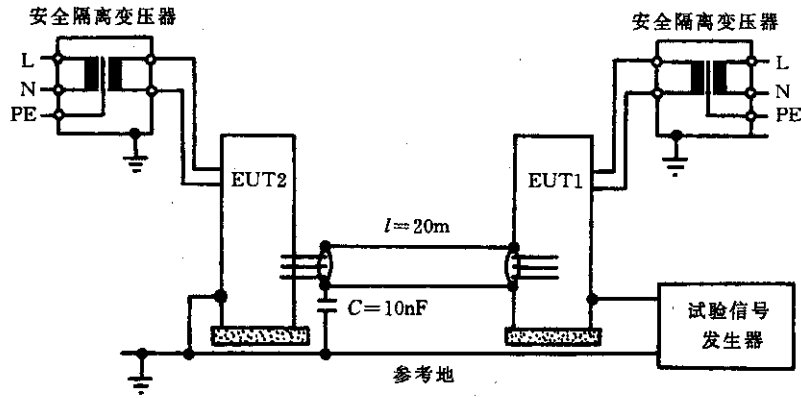


图 14 非屏蔽线和仅在一端接地的屏蔽线(见 7.5)和施加电位差(见 7.6)的试验配置示例,传导耦合

附录 A

(标准的附录)

信号发生器和试验等级的选择

试验等级应根据安装情况来选择。为此,应使用表 A1 以及在附录 B 中 B3 给出的信息和示例,表中:

- 0类:保护良好的电气环境,常常在一间专用房间内。
- 1类:有部分保护的电气环境。
- 2类:电缆隔离良好,甚至短走线也隔离良好的电气环境。
- 3类:电缆平行敷设的电气环境。
- 4类:互连线按户外电缆沿电源电缆敷设并且这些电缆被作为电子和电气线路的电气环境。
- 5类:在非人口稠密区电子设备与通信电缆以及架空电力线路连接的电气环境。
- X类:产品技术要求中规定的特殊环境。

其他资料在附录 B 的图 B1~图 B3 中给出。

为了证明系统级抗扰度,应该采取与实际安装情况有关的其他措施,例如第一级保护。

表 A1 试验等级的选择(取决于安装情况)

安装类别	试验等级, kV							
	电源耦合方式		不平衡工作电路/线路, LDB耦合方式		平衡工作电路/线路耦合方式		SDB, DB ¹⁾ 耦合方式	
	线-线	线-地	线-线	线-地	线-线	线-地	线-线	线-地
0	NA	NA	NA	NA	NA	NA	NA	NA
1	NA	0.5	NA	0.5	NA	0.5	NA	NA
2	0.5	1.0	0.5	1.0	NA	1.0	NA	0.5
3	1.0	2.0	1.0	2.0 ³⁾	NA	2.0 ³⁾	NA	NA
4	2.0	4.0 ³⁾	2.0	4.0 ³⁾	NA	2.0 ³⁾	NA	NA
5	2)	2)	2.0	4.0 ³⁾	NA	4.0 ³⁾	NA	NA
X								

1) 距离从 10 m 到最长 30 m, 有特别的结构并经过专门的布置。对 10 m 以下的互连电缆不做试验, 仅第二类适用。

2) 取决于当地电力系统的等级。

3) 通常带第一级保护进行试验。

注: DB=数据总线(数据线); SDB=短距离总线; LDB=长距离总线; NA=不适用。

浪涌(和试验信号发生器)与安装类别的关系如下:

- 1~4类: 1.2/50 μs(8/20 μs)。
- 第5类: 对电源线端口和短距离信号电路/线路端口: 1.2/50 μs(8/20 μs)。
对长距离信号电路/线路端口: 10/700 μs。

源阻抗应与各有关试验配置图中标明的一样。

附录 B
(提示的附录)
注 释

B1 不同的源阻抗

信号发生器源阻抗的选择取决于:

- 电缆、导体、线路的种类(交流电源、直流电源、互连线等等);
- 电缆、线路的长度;
- 户内、户外状况;
- 试验电压的施加(线-线或线-地)。

2 Ω 阻抗表示低压电网的源阻抗。使用等效输出阻抗为 2 Ω 的信号发生器。

12 Ω (10 Ω + 2 Ω) 阻抗表示低压电网对地的源阻抗。使用串联 10 Ω 附加电阻的信号发生器。

42 Ω (40 Ω + 2 Ω) 阻抗表示其他所有线路对地的源阻抗。使用串联 40 Ω 附加电阻的信号发生器。

某些国家(如美国)的标准对交流电源要求按图 7 和图 9 配置但使用 2 Ω 阻抗进行试验,尽管这是一个更严格的试验。一般要求是使用 10 Ω 的阻抗。

B2 试验的运用

要区分两种不同的试验:按设备级和按系统级进行的试验。

B2.1 设备级抗扰度

应在实验室对单个 EUT 进行试验。对该 EUT 试验得出的抗扰度即定义为设备级抗扰度。

试验电压不应超过规定的绝缘耐高压的能力。

B2.2 系统级抗扰度

在实验室进行的试验考核的是 EUT。设备级抗扰度不保证系统在所有情况下的抗扰度。因此,建议模拟实际安装的系统级试验。模拟的安装包括保护装置(气体放电管、压敏电阻、屏蔽线路等等)和互连线的实际长度和类型。

本试验旨在尽可能地模拟安装情况。预期 EUT 将在此安装情况下运行。

就实际安装情况下的抗扰度而论,可以使用较高的电压等级,但是应根据保护装置的限流特性来限制所加入的能量。

本试验也用来说明由保护装置产生的副作用(电压或电流的波形、模式、幅值的变化)对 EUT 不会产生不可接受的影响。

B3 安装的类别

0 类:保护良好的电气环境,常常在一间专用房间内。

所有引入电缆都有过电压保护(第一级和第二级)。各电子设备单元由设计良好的接地系统相互连接,并且该接地系统根本不会受到电力设备或雷电的影响。

电子设备有专用电源(见表 A1)。

浪涌电压不能超过 25 V。

1 类:有部分保护的电气环境

所有引入室内的电缆都有过电压保护(第一级)。各设备由地线网络相互良好连接,并且该地线网络不会受电力设备或雷电的影响。

电子设备有与其他设备完全隔离的电源。

开关操作在室内能产生干扰电压。

浪涌电压不能超过 500 V。

2类:电缆隔离良好,甚至短走线也隔离良好的电气环境。

设备组通过单独的地线接至电力设备的接地系统上,该接地系统几乎都会遇到由设备组本身或雷电产生的干扰电压。电子设备的电源主要靠专门的变压器来与其他线路隔离。

本类设备组中存在无保护线路,但这些线路隔离良好,且数量受到限制。

浪涌电压不能超过 1 kV。

3类:电源电缆和信号电缆平行敷设的电气环境。

设备组通过电力设备的公共接地系统接地,该接地系统几乎都会遇到由设备组本身或雷电产生的干扰电压。

在电力设施内,由接地故障、开关操作和雷击而引起的电流会在接地系统中产生幅值较高的干扰电压。受保护的电子设备和灵敏度较差的电气设备被接到同一电源网络。互连电缆可以有一部分在户外但紧靠接地网。

设备组中有未被抑制的感性负载,并且通常对不同的现场电缆没有采取隔离。

浪涌电压不能超过 2 kV。

4类:互连线作为户外电缆沿电源电缆敷设并且这些电缆被作为电子和电气线路的电气环境

设备组接到电力设备的接地系统,该接地系统容易遭受由设备组本身或雷电产生的干扰电压。

在电力设施内,由接地故障、开关操作和雷电产生的几千安级电流在接地系统中会产生幅值较高的干扰电压。电子设备和电气设备可能使用同一电源网络。互连电缆象户外电缆一样走线甚至连到高压设备上。

这种环境下的一种特殊情况是电子设备接到人口稠密区的通信网上。这时在电子设备以外,没有系统性结构的接地网,接地系统仅由管道、电缆等组成。

浪涌电压不能超过 4 kV。

5类:在非人口稠密区电子设备与通信电缆和架空电力线路连接的电气环境。

所有这些电缆和线路都有过电压(第一级)保护。在电子设备以外,没有大范围的接地系统(暴露的装置)。由接地故障(电流达 10 kA)和雷电(电流达 100 kA)引起的干扰电压是非常高的。

试验等级 4 包括了这一类的要求(见附录 A)。

X类:在产品技术要求中规定的特殊环境。

电子设备在不同地区安装的示例见图 B1、图 B2 和图 B3。

B3.1 与供电网相连的端口的设备级抗扰度

与公共电源网络相连的最小抗扰度电平如下:

——线-线耦合:0.5 kV(试验配置见图 6 和图 8)。

——线-地耦合:1 kV(试验配置见图 7 和图 9)。

B3.2 与互连线相连的端口的设备级抗扰度

在互连电路上的浪涌试验只要求对机柜或机壳外部连接端口进行。

如果能够进行系统级试验(连有互连电缆的 EUT),那么就不必进行设备级试验(例如:过程-控制

信号输入/输出端口),尤其是在互连电缆的屏蔽是保护措施的一部分时。如果全部设备的安装是由其他单位而不是设备厂家来完成的,那么应规定 EUT 输入/输出(尤其是过程接口)的容许电压。

制造厂家应按照规定的试验等级对其设备进行试验,以核实设备级抗扰度,例如在设备端口使用第二级保护以达到 0.5 kV 等级。设备的使用者或对设备负有安装责任的人应采取必要的措施(如:屏蔽、搭接、接地保护),以保证由雷电引起的干扰电压不超过所选择的抗扰度电平。

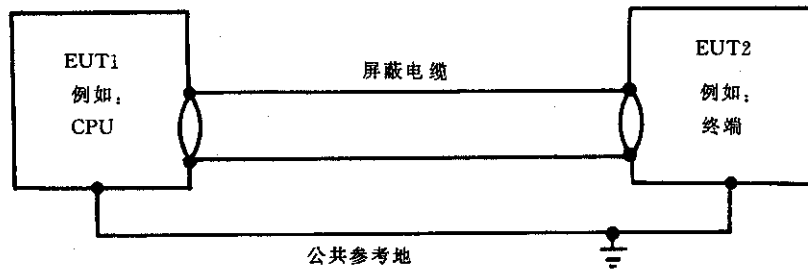


图 B1 在有公共参考地系统的大楼内用屏蔽实现浪涌保护的示例

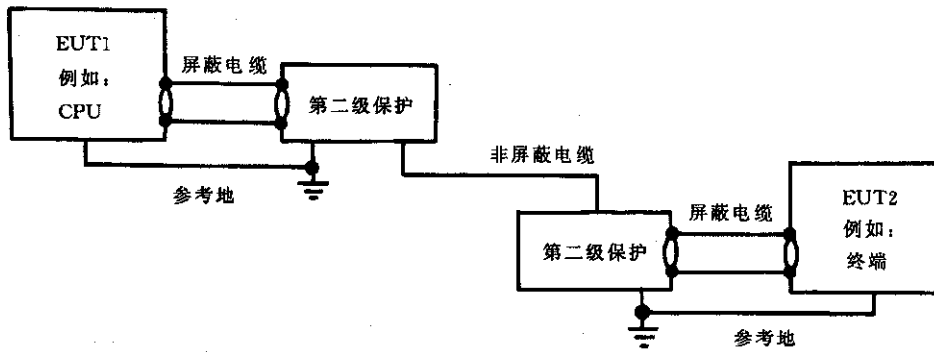


图 B2 在公共参考地系统分开的大楼内实现第二级浪涌保护的示例

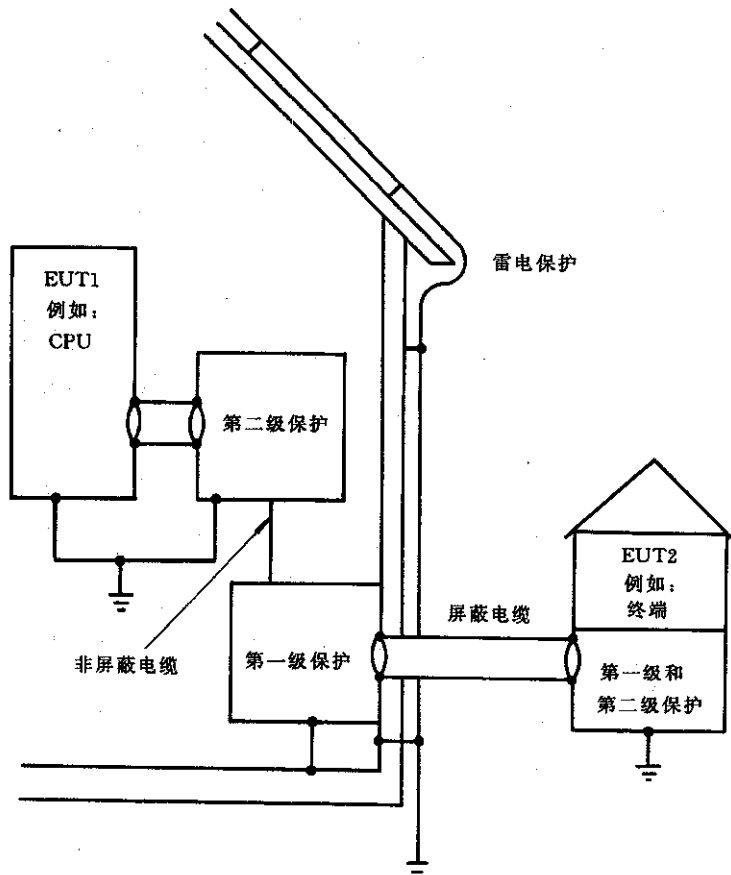


图 B3 室内-室外设备的第一级和第二级浪涌保护示例